



DOOR  SYSTEMS



Antriebstechnik Door-Systems

Ersatzteilkatalog
für Garagentorantrieben

www.door-systems.com

INHALT

Garagentorantriebe:

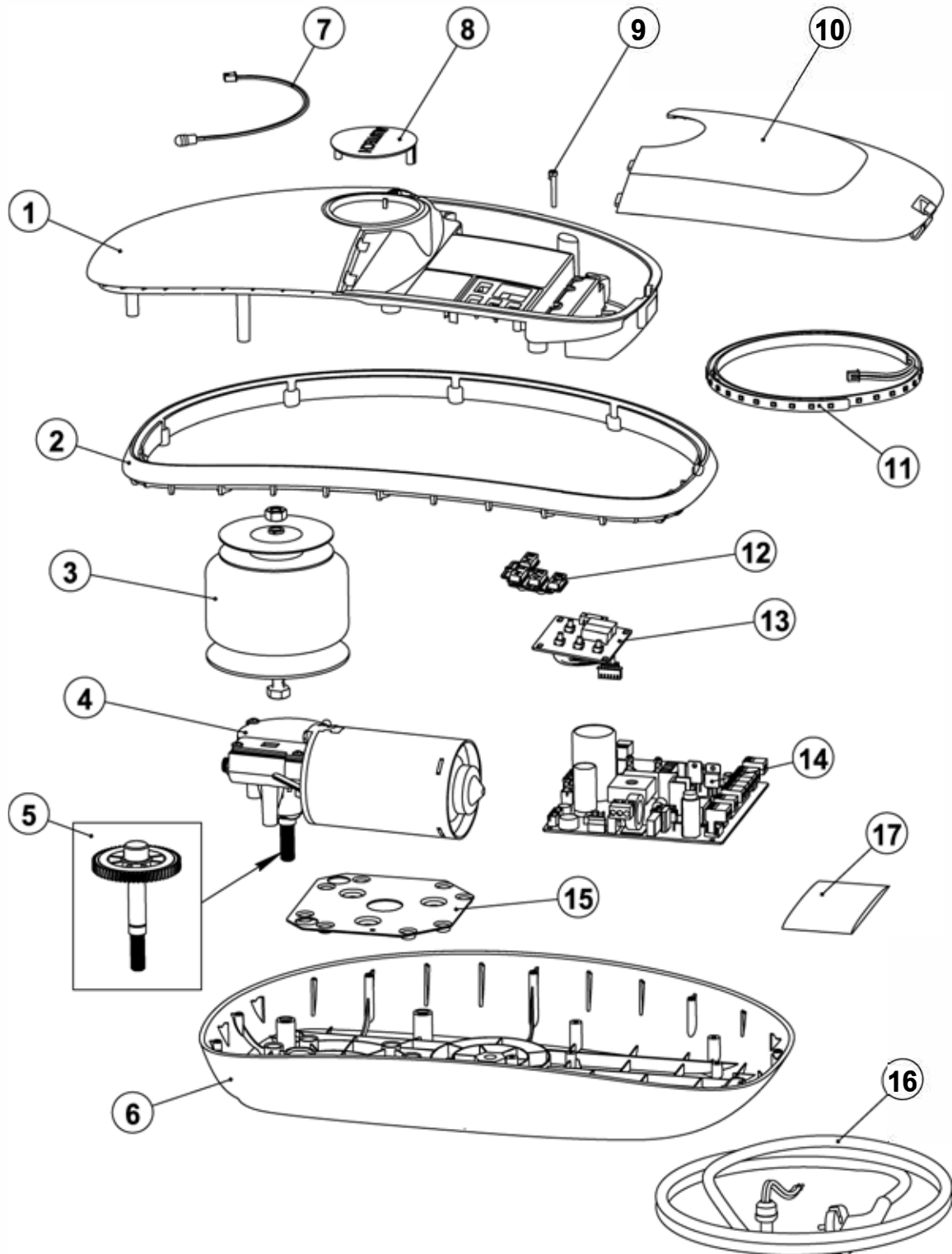
1. LG-600F	2
2. LG-800	2
3. LG-1000F	2
4. LG-1200	2
5. LG-600F-868 (-GB)	2
6. LG-800-868 (-GB)	2
7. LG-1000F-868 (-GB)	2
8. LG-1200-868 (-GB)	2

Kettenantriebsschiene und Montagesatz:

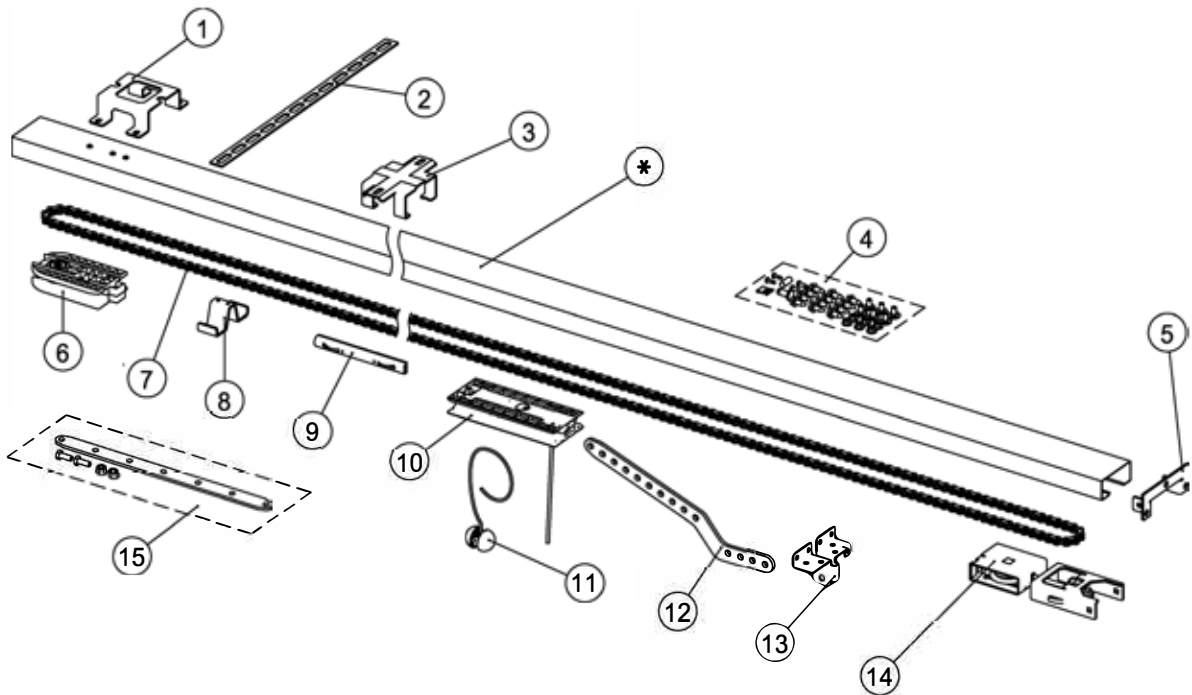
9. LGR-3300C	4
10. LGR-3600C	4
11. LGR-4200C	4

Riemenantriebsschiene und Montagesatz:

12. LGR-3300B	5
13. LGR-3600B	5
14. LGR-4200B	5



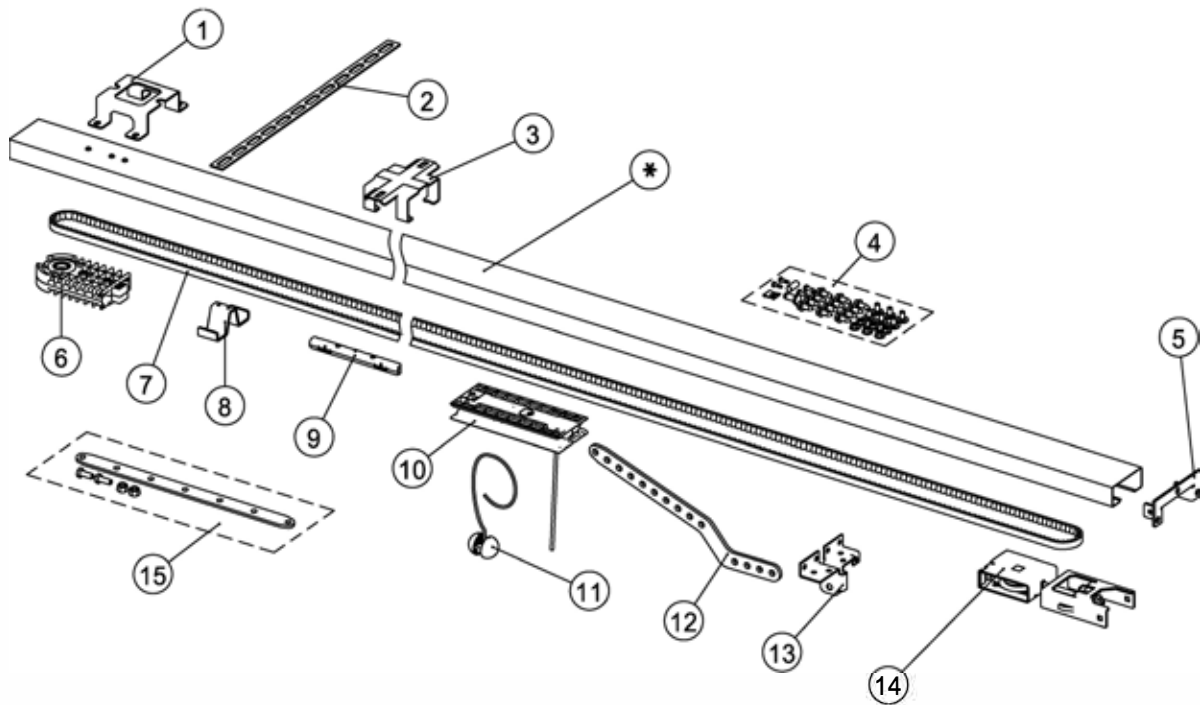
Ersatzteilliste		
Name	Artikel	Article N° sur le régime
Oberteil Gehäuse	LG.01	1
Gehäuse für Beleuchtung	LG.02	2
Antriebstransformator LG-600F und LG-1200	LG.03-150VA	3
Antriebstransformator LG-800	LG.03-120VA	
Antriebstransformator LG-1000F	LG.03-200VA	
Getriebe-Motor des Antriebs LG-600F	LG.04-180W	4
Getriebe-Motor des Antriebs LG-800	LG.04-140W	
Getriebe-Motor des Antriebs LG-1000F	LG.04-200W	
Getriebe-Motor des Antriebs LG-1200	LG.04-160W	
Schneckenrad des Antriebs LG-600F und LG-1000F	LG.05-46i	5
Schneckenrad des Antriebs LG-800 und LG-1200	LG.05-60i	
Bodenteil Gehäuse	LG.06	6
Beleuchtung des Logos	LG.07	7
Logo	LG.08	8
Lichtleiter	LG.09	9
Deckel	LG.10	10
LED-Band	LG.11	11
Tastenblock	LG.12	12
Steuerungsplatine CIU-001	LG.13	13
Grundplatte LGCU-001 (Frequenz 433 MHz)	LG.14	14
Grundplatte LGCU-001-868 (Frequenz 868 MHz)	LG.14-868	14
Platine	LG.15	15
Stromkabel (mit Netzstecker Typ E/F)	LG.16	16
Stromkabel (mit Netzstecker Typ G)	LG.16-GB	16
Aufkleberset (6 Stk.) (für Sets mit Funksteuerung 433 MHz)	LG.17	17
Aufkleberset (10 Stk.) (für Sets mit Funksteuerung 868 MHz)	LG.17-868	17



Ersatzteilliste

Name	Artikel	Article N° sur le régime
Winkel zur Befestigung des Antriebs LG an der Führungsschiene	LGR.01LG	1
Abhängevorrichtung	LGR.02	2
Winkel zur Befestigung der Schiene an der Decke	LGR.03	3
Kleineisenwaren-Montageset	LGR.04	4
Winkel zur Befestigung der Schiene an der Wand	LGR.05	5
Kettenhalter mit Kettenstern	LGR.06C	6
Kette [8,2 m]	LGR.07C	7
Anschlag	LGR.08	8
Kettenverbinder	LGR.09C	9
Laufwagen	LGR.10	10
Entriegelungs-Knopfdrücker	LGR.11	11
Zugstange	LGR.12	12
Torwinkel	LGR.13	13
Spannungseinheit	LGR.14	14
Erweiterungssatz	LGR.15	15

* Wenn Sie das Profil der Schiene ändern müssen, müssen Sie die gesamte Schienenbaugruppe bestellen.



Ersatzteilliste

Name	Artikel	Article N° sur le régime
Winkel zur Befestigung des Antriebs LG an der Führungsschiene	LGR.01LG	1
Abhängevorrichtung	LGR.02	2
Winkel zur Befestigung der Schiene an der Decke	LGR.03	3
Kleisenwaren-Montageset	LGR.04	4
Winkel zur Befestigung der Schiene an der Wand	LGR.05	5
Riemenscheibehalter	LGR.06B	6
Riemen (8,2 m)	LGR.07B	7
Anschlag	LGR.08	8
Riemenverbinder	LGR.09B	9
Laufwagen	LGR.10	10
Entriegelungs-Knopfdrücker	LGR.11	11
Zugstange	LGR.12	12
Torwinkel	LGR.13	13
Spannungseinheit	LGR.14	14
Erweiterungssatz	LGR.15	15

* Wenn Sie das Profil der Schiene ändern müssen, müssen Sie die gesamte Schienenbaugruppe bestellen.

DOOR SYSTEMS

Door-Systems Vertriebs GmbH

Hinterstraße 15
65620 Waldbrunn

Tel.: 06479 758 9991
E-Mail: team@door-systems.de
web: www.door-systems.de

06.2018